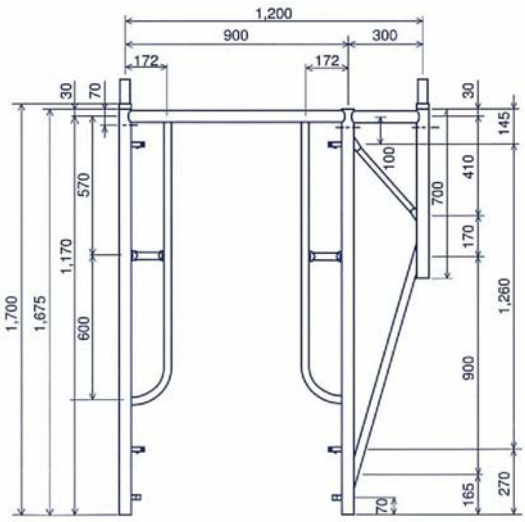
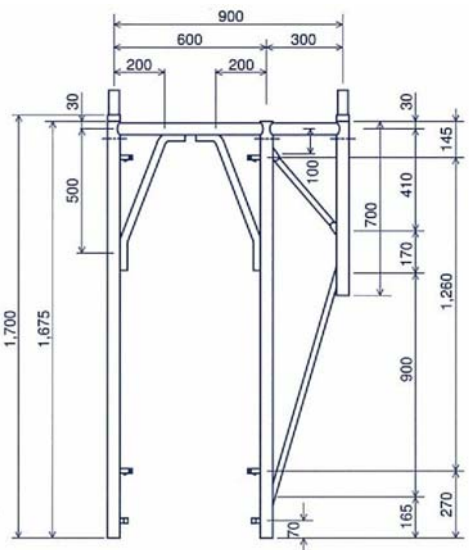


ブラケット枠 F-912A



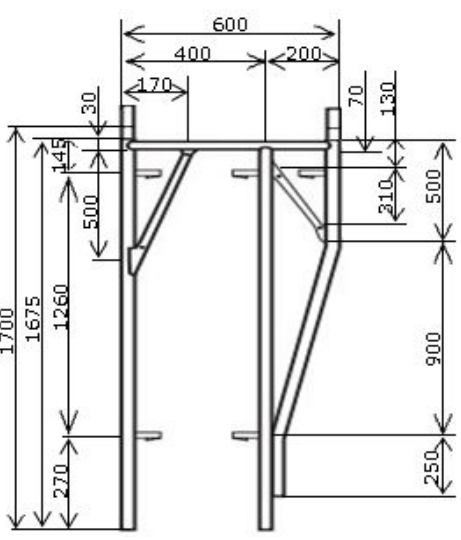
18.7kg

ブラケット枠 F-609A



16.1kg

ブラケット枠 F-406A



14.3kg