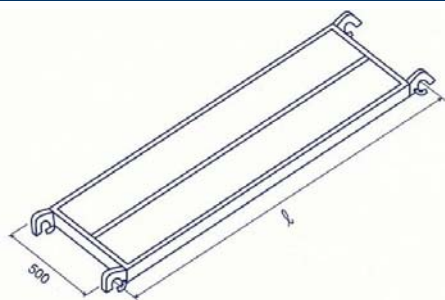
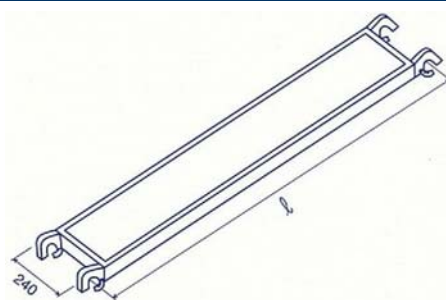


鋼製布板



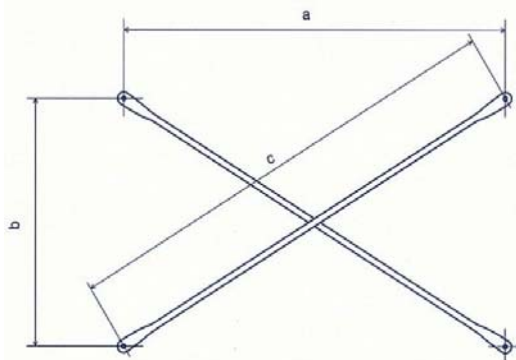
品番	ℓ(mm)	重量(kg)	色
H-5018	1,800	16.0	青
H-5015	1,500	15.0	白
H-5012	1,200	14.0	赤さび
H-5009	900	10.0	黒
H-5006	600	6.4	黄

鋼製布板



品番	ℓ(mm)	重量(kg)	色
H-2418	1,800	12.0	青
H-2415	1,500	10.0	白
H-2412	1,200	8.0	赤さび
H-2409	900	6.0	黒
H-2406	600	4.2	黄

筋違

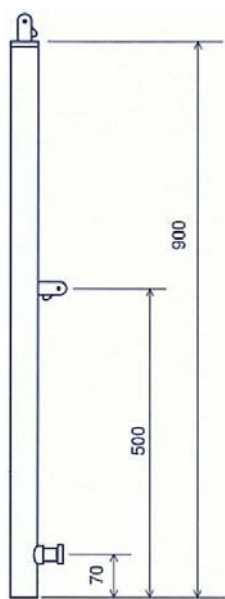


コード	寸法			重量(kg)	色
	a	b	c		
B-18A	1,800	1,260	2,198	4.7	青
B-15A	1,500	1,260	1,962	4.2	白
B-12A	1,200	1,260	1,743	3.7	赤さび
B-09A	900	1,260	1,555	3.1	黒
B-06A	600	1,260	1,396	2.6	黄
B-18B	1,800	400	1,844	3.9	オレンジ
B-15B	1,500	400	1,554	3.3	白
B-12B	1,200	400	1,265	2.8	赤さび
B-09B	900	400	985	2.2	黒
B-06B	600	400	721	1.5	黄

※寸法bが400の物は調整枠用で使します。

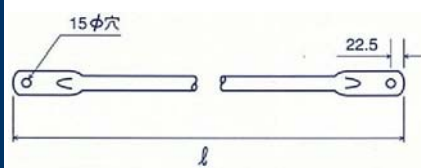
手摺柱

S-T



2.93kg

手摺



パイプ径: 27.2φ

品番	ℓ(mm)	重量(kg)	色
HR-18	1,800	2.3	青
HR-15	1,500	1.9	白
HR-12	1,200	1.5	赤さび
HR-09	900	1.2	黒
HR-06	600	0.8	黄

エンドストッパー



伸縮型エンドストッパー
(クランプ式)

	有効長(mm)	重量(kg)
鉄製	600~1,220	2.5