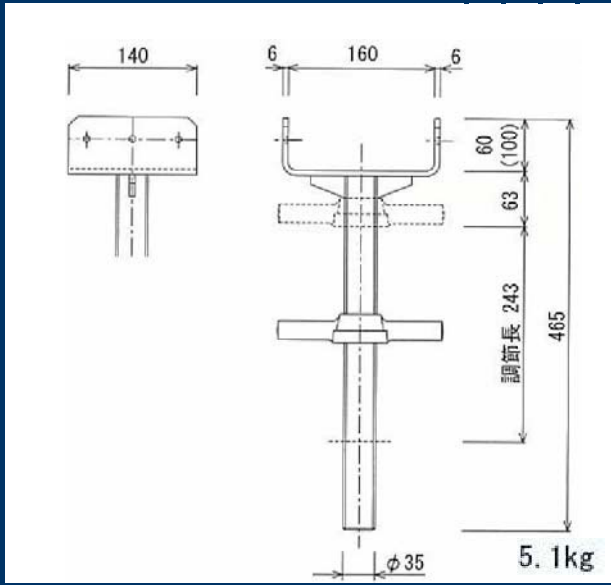
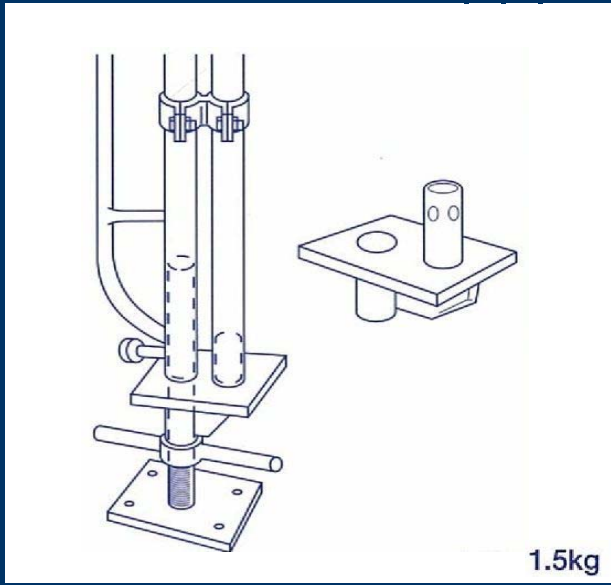


大引受ジャッキ

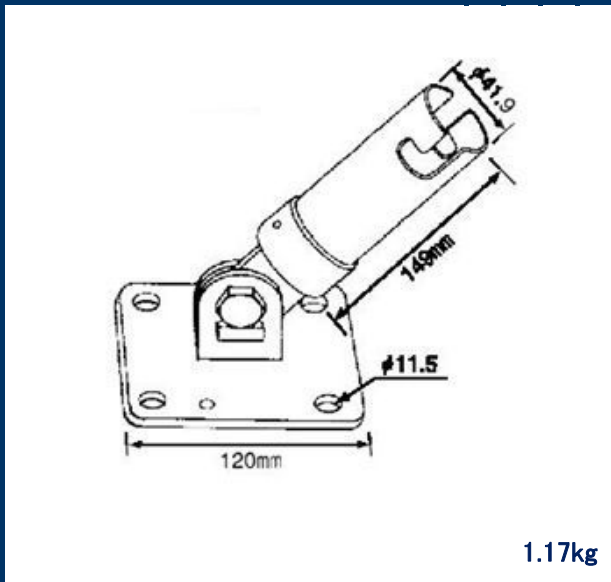


コーナー用調整金具

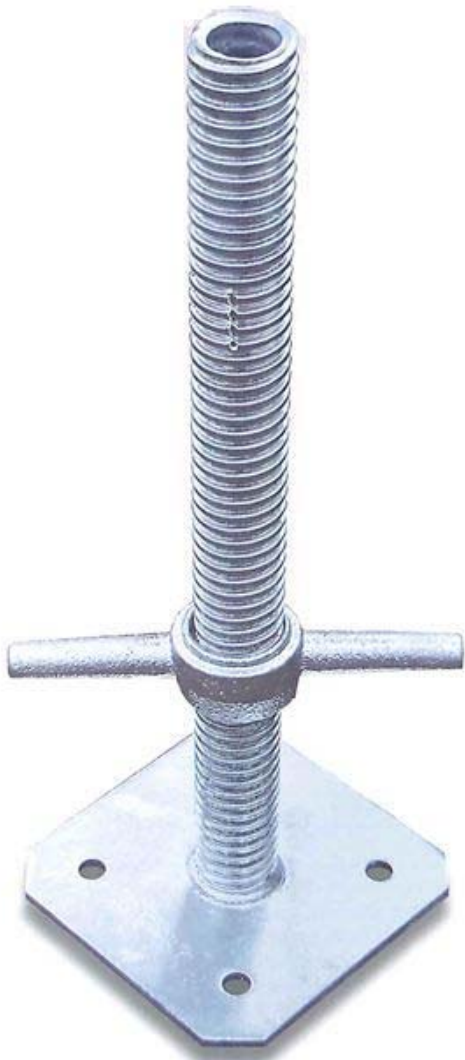
JB-A



自在ベース



仮設工業会認定品



重量2.7kg

軽量化



中空ねじ棒採用により軽量化を実現

安全性



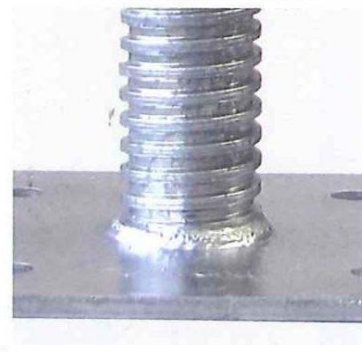
抜き止めカシメ×4カ所

作業性



操作しやすい丸ハンドル設計

耐食性



耐食性に優れた溶融亜鉛メッキ仕上げ

