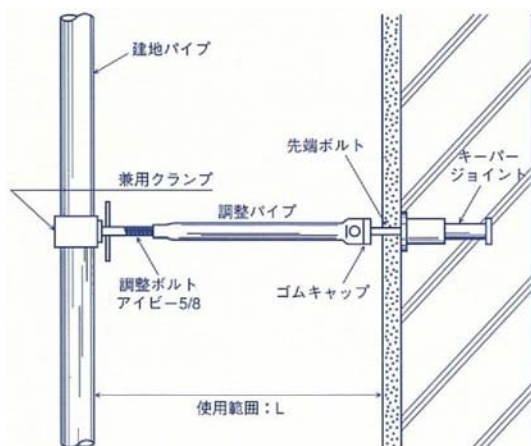


壁つなぎ



品番	L寸法(mm)
A-140	140~170
A-160	160~200
A-200	200~240
A-300	240~320
A-350	280~400
A-400	320~480
A-600	480~670
A-800	670~860
A-1,000	860~1,050

- (1) 壁つなぎは、引張り・圧縮とも1,000kg以上の破壊強度(許容強度500kg)を有するものを使用して下さい。
- (2) 壁つなぎの取り付け間隔は労働安全規則(570条の5)で、枠組足場の場合垂直方向9m以下、水平方向8m以下とされていますが、養生枠・シート・アサガオ等を取り付ける場合が多く、風荷重・催心荷重等を考慮してできるだけ細かく入れて下さい。

壁つなぎの取り付け間隔

枠面養生方法	垂直方向(m)	水平方向(m)	面積(m ²)	許容風速(m/S)
シート張り	3.4(2層)	3.66(2スパン)	12.4	21
養生枠、金網	5.1(3層)	5.49(3スパン)	28.0	20
枠組のみ	6.8(4層)	7.32(4スパン)	49.8	31