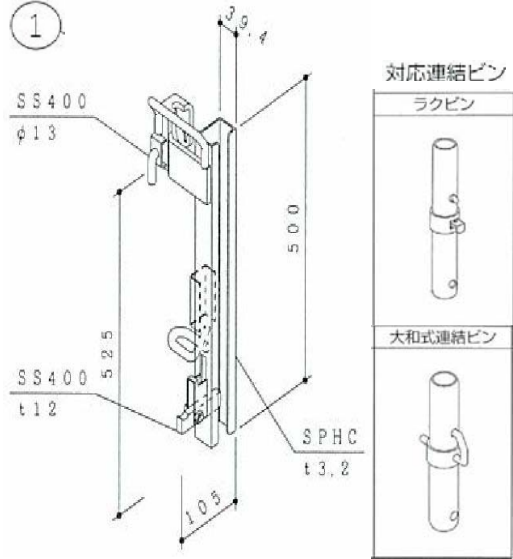
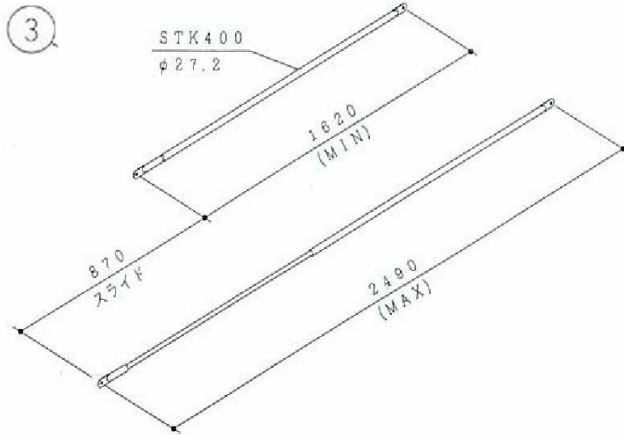


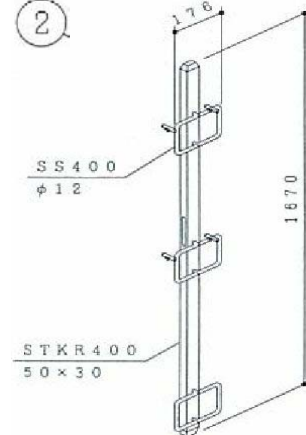
部品名称	重量	1セット当り
先行固定金具ST1	3.8kg	2



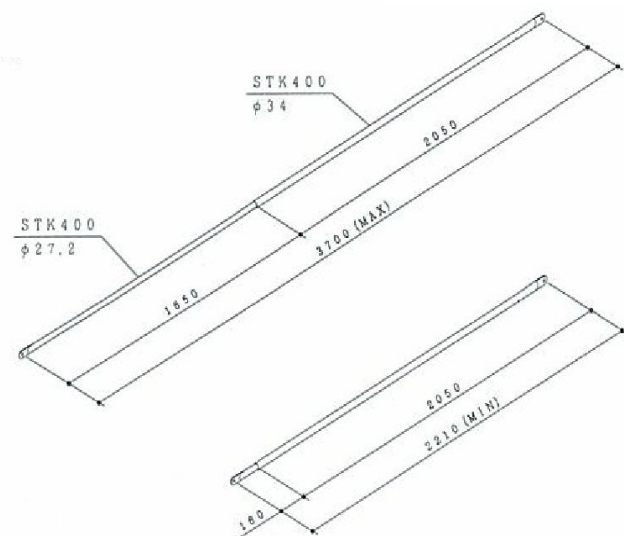
部品名称	重量	1セット当り
先行伸縮手摺ST3	2.9kg	2



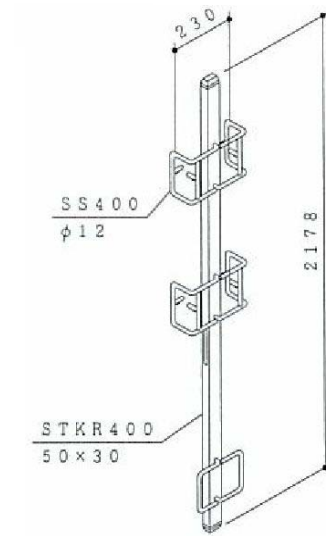
部品名称	重量	1セット当り
先行支柱ST2	6.4kg	1



部品名称	重量	1セット当り
先行伸縮手摺2スパンST3	8.5kg	2



部品名称	重量	1セット当り
先行コーナー支柱	7.1kg	1



※取付けする枠組足場は、1829・1800のどちらのスパンにも使用することができます。  
 (一部建枠の形状により取付できないものがあります。)