

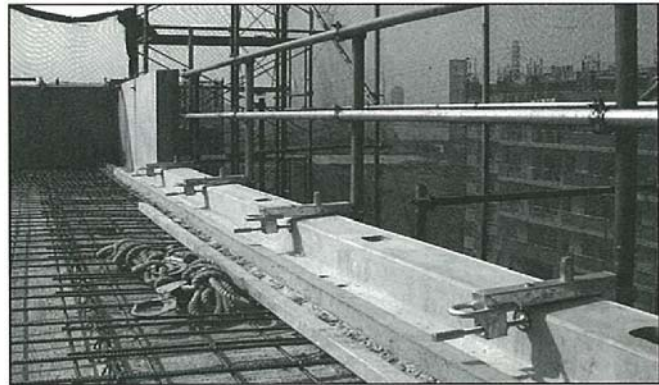
落下・飛来等の災害防止、  
サポート支持にどうぞ！

【ベランダチャックS型】

【取付例】

【特徴】

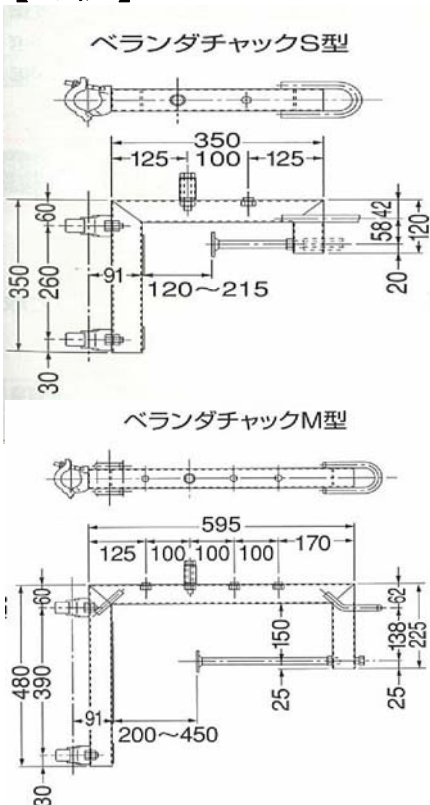
1つの金物で、落下・飛来等の防止、サポート支持、ベランダの建直しの3通りに使用できます。



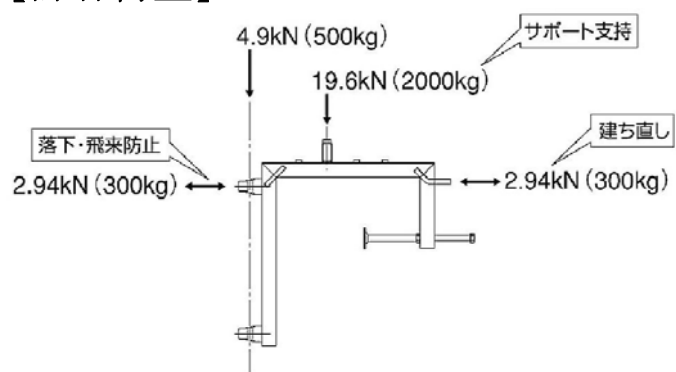
【仕様】

商品名	ベランダチャックS型	ベランダチャックM型
挟み厚	120~215mm	200~450mm
質量	4.1kg	6.2kg

【寸法】



【許容荷重】



⚠ 注意事項

- 押しボルトは、トルク30~40N・mで締め付けてください。
- 取付ピッチは2m以内です。