



収納式手掛かり棒

昇降時に便利
&安全な手掛
り棒付。
持ち運び時は、
本体側に収納
できます。
(CSR180WD
CSR160TD)




ガタツキを大幅に解消

閉脚状態で回転金具と固定金
具が完全接触。突き出しピン
方式だけでは解消が困難な金
具部分のガタツキが大幅にな
くなりました。




**徹底した軽量化
と高い剛性**

支柱の基本は
□パイプ構造。
軽量と剛性の
両立が図られ
ています。



**専用車輪付
(オプション装備)**




堅牢設計

踏棧は端部と支柱を
密着させ補強部材を
施す堅固な設計。



優れた安全性


自動ロックヒンジを組み込んだ
プレスと、スライドロックとの
二重ロックにより、横(妻)方向
の揺れも大幅減少。
(CSR180WD/160TD/150D)



スライドロック

**各脚伸縮と二重安全の防塵カバー付
貫通ロック方式でメンテも簡単**

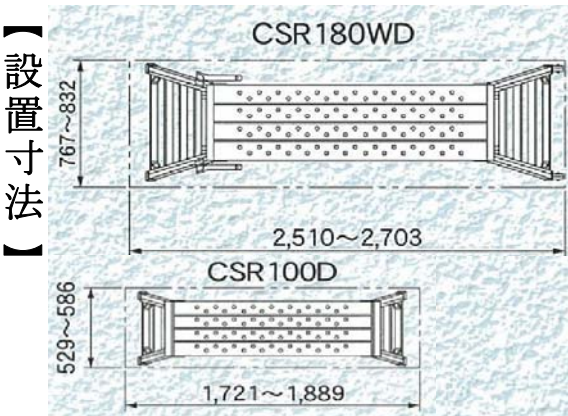
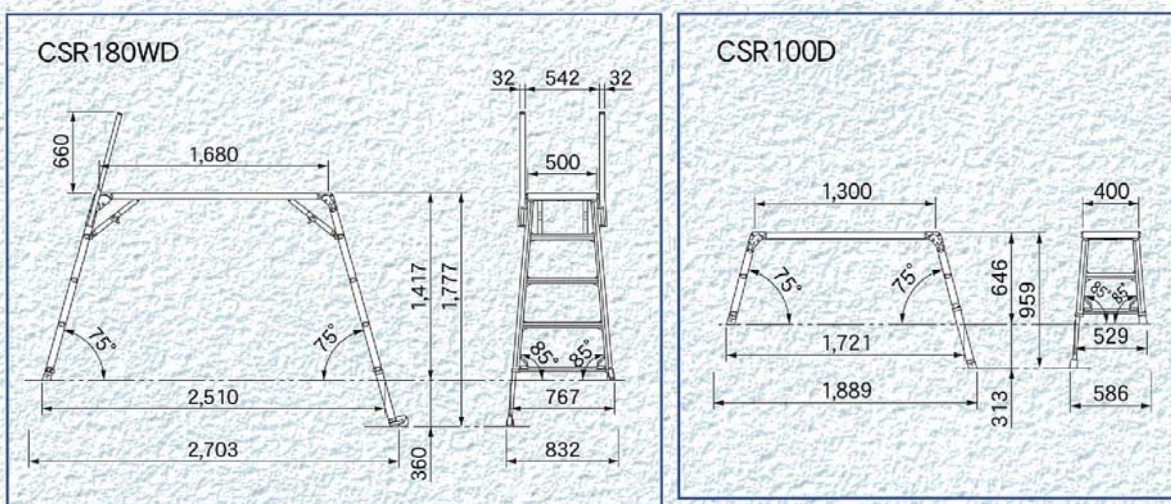
各伸縮脚は、25mmピッチで調節可能。凹凸のある場所でも
天板を傾けずに作業できます。
ロック操作部は安全カバーを採用。蓋が閉じられることで
ロック確認が行え、操作部への異物の侵入も防ぎます。
確実に固定できる貫通ロック方式とにより、コンクリート
等の付着時のメンテも簡単に行えます。



自動ロックヒンジ

※写真はCSR180WDです。

【各種寸法図】



【仕様】

品 番		CSR180WD		CSR100D	
天板有効寸法(mm)	W	1,680	500	1,300	400
	D				
作業高さ(mm)		1,417~1,777		646~959	
調節幅(mm)		25		25	
設置面積 (mm)	最大	W	D	W	D
	最小	2,703	832	1,889	586
収納寸法(mm)	W	D	H	W	D
	1,775	767	165	1,395	529
許容荷重(kN)		1.5		1.5	
質量(kg)		24.4		11.5	