

ハンドレール (鉄骨階段用 仮設手摺)



特長

■取付金具(当社独自のユニークな金具)

- ◎取付金具は180°回転させることが可能で、内・外どちら側からでも締付けられます。
- ◎金具を回転させる事により、コンクリートで埋まる事は有りません、また金具が出っ張らず階段通路を広く使用できます。
- ◎金具を90°回転させると整理時、金具が邪魔にならず、積み重ねが出来ます。
- ◎金具は取替が可能です。

■安全性向上

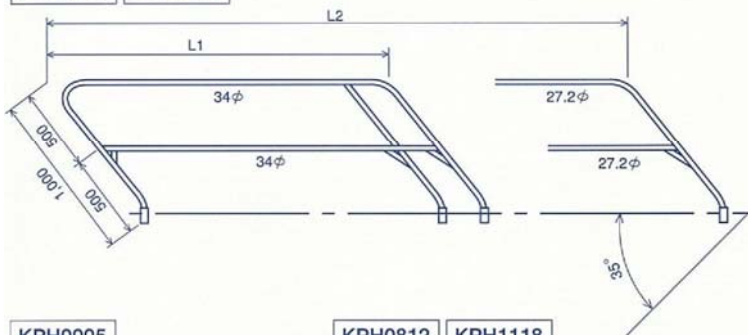
- ◎仮設工業会墜落防護工安全基準に準ずるテストに適合しています。
- ◎地上で階段等にセット出来るため、高所作業はなく安全です。

■作業性・経済性向上

- ◎従来の様にパイプやクランプの数量拾い出し作業・運搬作業が大幅に省力され経済的です。
- ◎最高3,400mmまで3ヶ所のボルトを締めるだけで手摺は組立完了です。
- ◎従来の様に長いパイプを振り回さなくて伸縮ができ、軽量なため作業性がよい。

■仕様(ドブメッキ仕上)

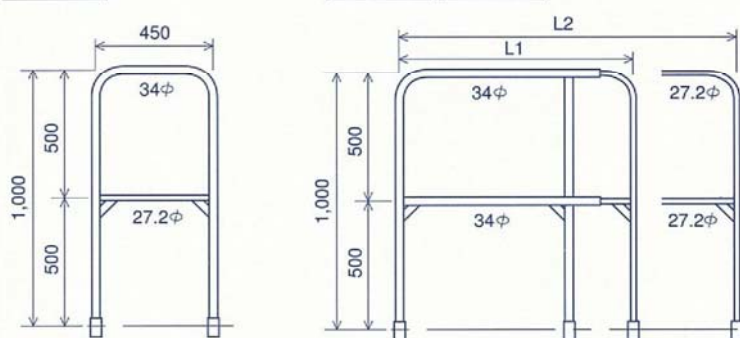
KSH1219 KSH2034



部材名	形式	L-1 (最短mm)	L-2 (最長mm)	重量 (kg)
階段部	KSH-1219	1,250	1,900	12.5
	KSH-2034	2,000	3,400	17.0

KPH0005

KPH0812 KPH1118



部材名	形式	L-1 (最短mm)	L-2 (最長mm)	重量 (kg)
踊り場部	KPH-0812	800	1,200	10.5
	KPH-1118	1,100	1,800	12.0
	KPH-0005 (固定)	500	—	5.0

取付使用例

