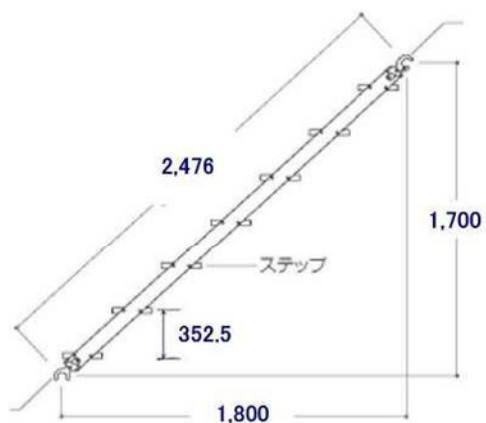


階段枠(アルミ)

LD-17

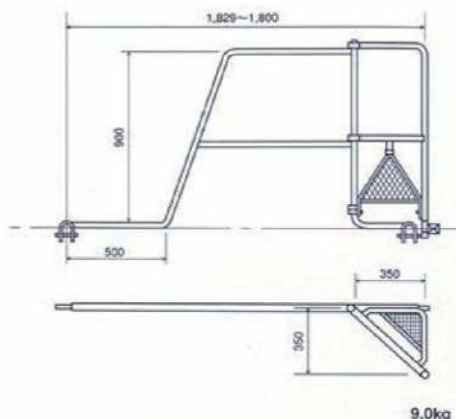


※ 幅=450mm

12.9kg

階段部墜落防止枠

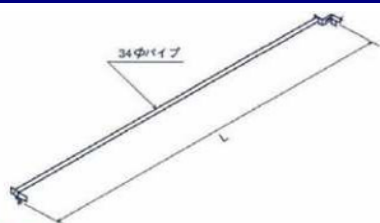
ブロックエース



9.0kg

階段用外側手摺

ステアレール



■特長

- ①階段の外側(ブレース側)に取付ける安全手摺です。
- ②取付は両端の蝶ボルトを締めるだけで、簡単にセットできます。
- ③当製品はインチ、メートルサイズの枠組足場に共用できます。

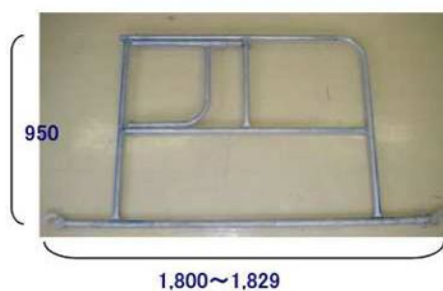
■使用上の注意

- ①製品は、必ず建枠の内側に取付けて下さい。
- ②取付け位置は階段の支持材と平行に作業床から900の高さに取付けて下さい。
- ③締め付けねじは、確実に締めて下さい。
- ④ステアレールの上に乗ったり、衝撃を与えたりしないで下さい。

適用	寸法L(mm)	重量(kg)
メートル・インチ共用	2,469~2,524	5.3

階段部墜落防止枠

ステップガード



1,800~1,829

枠幅(mm)	桁行スパン(mm)	重量(kg)
900~1,200	1,800~1,829	15.6