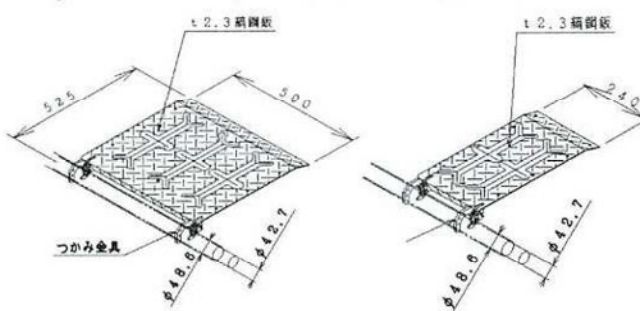


コーナーステップ

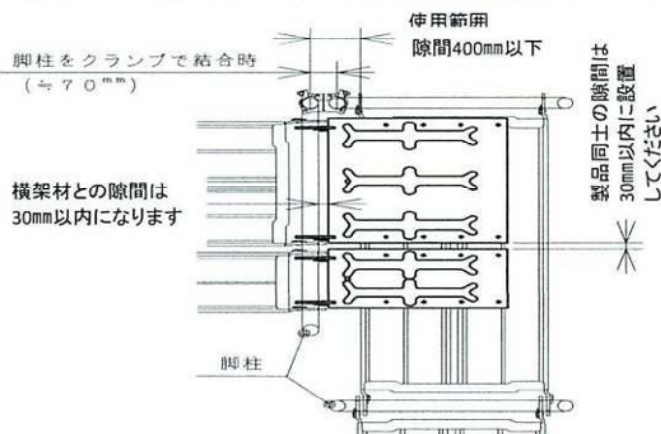
< 枠組・次世代・単管足場にマルチに対応 >
コーナーステップ



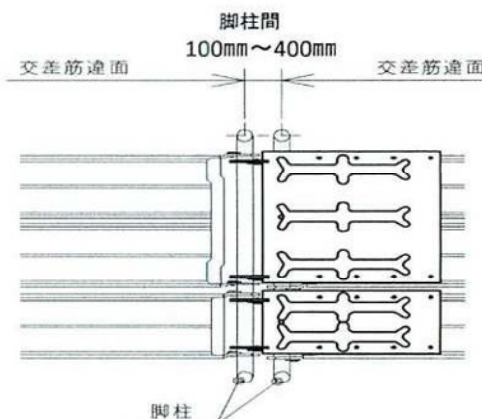
特徴

つかみ金具を **φ48.6・φ42.7兼用** にしました！
 横架材・水平材・単管パイプ等フックの取付中心から80～400mmの隙間で使用可能！
 製品を設置した時、取付けたパイプとの隙間は30mm以下になります。
 側面に複数の穴（@100mm）が開いていますので吹き上げ防止の番線固定が容易です。

コーナー部使用時（抱かせの場合もOK!）



直線部使用時



| 型 式 | 重 量 | 使用間隔(隙間寸法) | 許容荷重 |
|-------------|--------|----------------|----------------|
| コーナーステップ500 | 5.5kg | 80(MIN)～300mm | 2450N (250kg) |
| | | 301～400mm(MAX) | 1470N (150kg) |
| コーナーステップ240 | 2.96kg | 80(MIN)～300mm | 1715N (175kg) |
| | | 301～400mm(MAX) | 882N (90kg)注1 |

※注1 単品使用の場合、許容荷重にご注意下さい