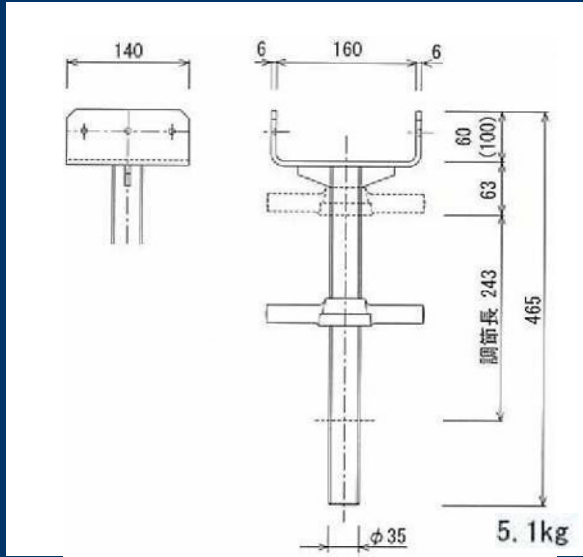
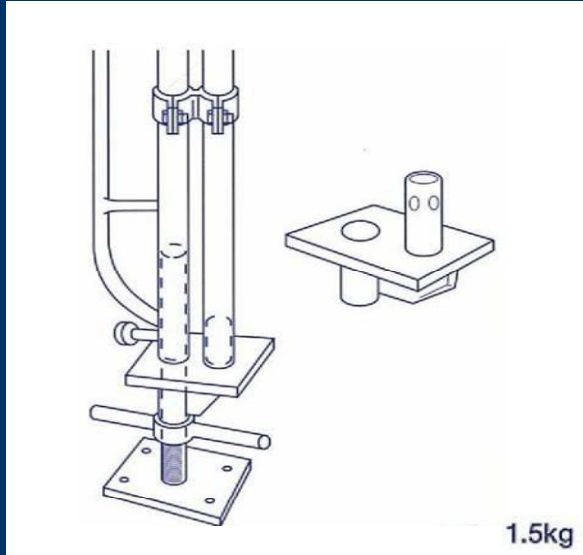


大引受ジャッキ



コーナー用調整金具

JB-A



自在ベース

