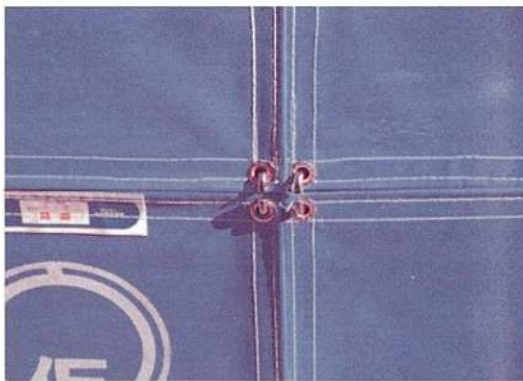
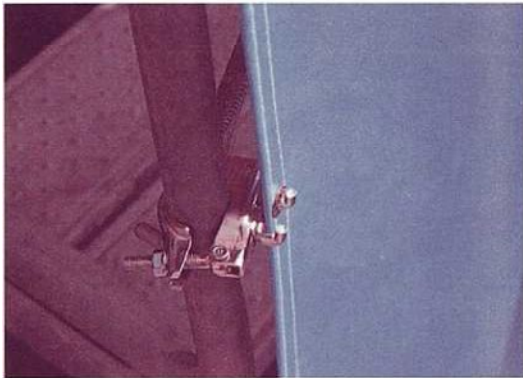
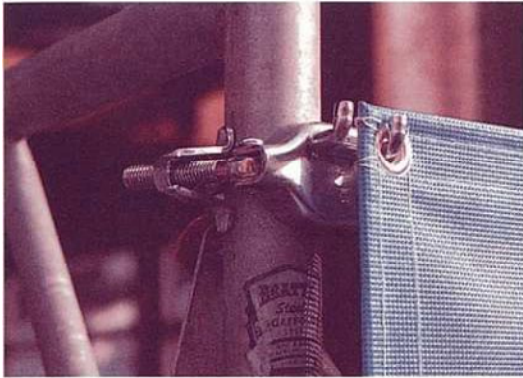


# 防災メッシュがきっちり張れる、キョーワハンガー

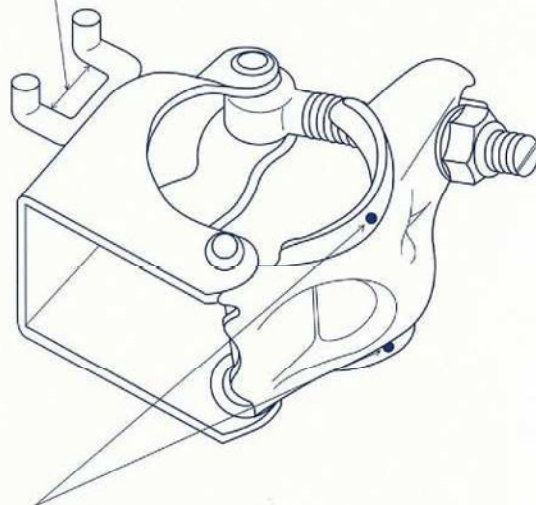
ピンと美しくはれる、(ゆるまない、たるまない)、しかも安全で施工、作業性もアップ。

より安全、より安心、より周辺環境になじみ、企業イメージの向上にもつながるような建設現場づくりが重要視されています。各種建設現場の安全管理に欠かせないメッシュシート及び養生シートも、その取り付けに不備があるとせっかくの機能も台無しになりかねません。「キョーワハンガー」は、従来の取り付け方法による不備(緩みや弛みを招く)をなくした画期的ハンガーです。操作が簡単で安全なメカニズムは、まさしく建設現場に「しまり」をつける必需品といえましょう。

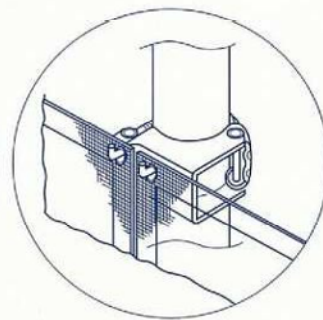
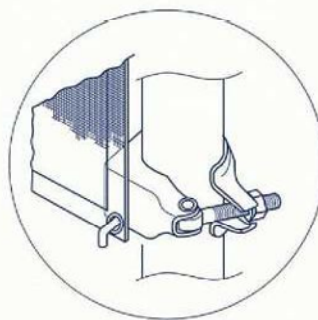


## キョーワハンガー

●メッシュシート・養生シート専用の寸法です。



●パイプセンターマークの刻印  
42.7φ・48.6φ  
兼用型上下2箇所1.5mmφ打刻



### キョーワハンガー〈取り付け効果〉比較表

現在の取り付け方法と問題点	キョーワハンガーの取り付け方法とその効果
ボウエンメッシュのハトメとハトメを結束し、建棒ないし単管上部に取り付ける際に手で持ち上げるため危険であり、効率も悪くなる。	キョーワハンガーを上部/下部に取り付けフックにハトメを掛け下に垂らし、フックにハトメを掛けメッシュの上下を固定するため、安全かつイージーに取り付けられ作業効率がよくなる。
中間ハトメの結束固定の際メッシュの弛みが出る。	上下固定のため中間ハトメの結束固定が簡単にできる。
紐による結束取り付けのため風圧によるボウエンメッシュの弛みが出る。	4ヶ所キョーワハンガーで固定しているため風圧によるボウエンメッシュの弛みが出ない。
4隅結束取り付けが建棒/アームロック等にあるため固定が難しく皺が多く出る。	アームロック/ブレスピン等にてキョーワハンガーが取り付けられない場合は、上部より2つ目(300mm下)のハトメに取り付けると、紐による結束固定がしやすい。

※上記比較表により、現状の作業手順より「キョーワハンガー」による方法・手順の方が、総じて約25%程度効率がよく、安全作業に適します。