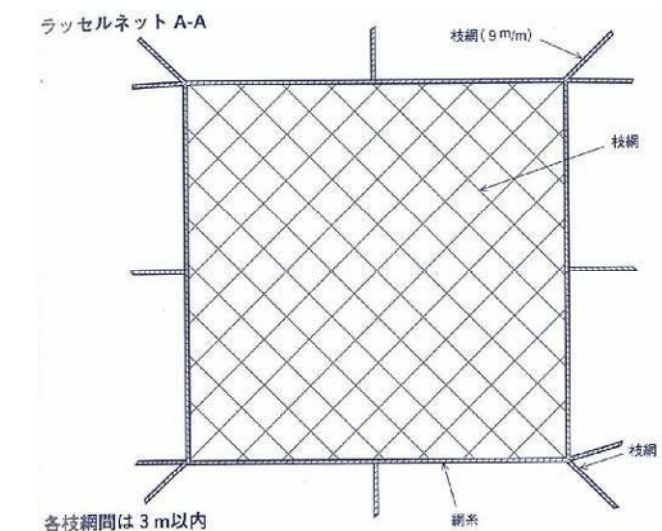


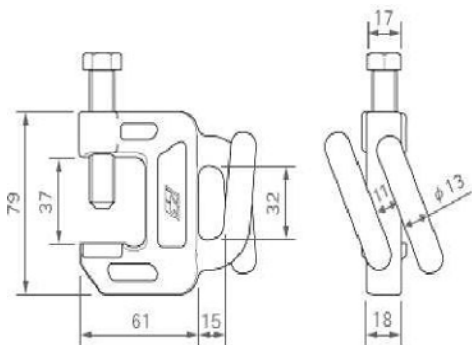
ラッセルネット・シルバーネット・キョーワネット



キョーワネット(垂直用)		シルバーネット(垂直用)		ラッセルネット(水平用)		
目合15mm×15mm 網糸2mm		目合15mm×15mm 網糸2mm		目合15mm×15mm 網糸2.4mm		
サイズ(m)		サイズ(m)		サイズ(m)		
グリーン	ブルー	シルバー		ブルー		
1×10	1×10	1×10		0.5×6	5×5	10×10
3.6×12	6×6	4×14		1×6	6×6	
6×12	3.6×12	7×7		2×6	7×7	
	6×12	7×14		3×6	8×8	
				4×7	5×10	

※取付紐については、注文の際に申し付け下さい

ネットハンガー



- 鉄骨に取り付けて安全ネットの設置にお使い下さい。
- 締付ボルトは34.5～44N・m(350～450kgf・cm)で締めてください。
- 取り付け時は鉄骨をできるだけ深くわえてください。
- 安全ネットの吊網は構造物にしっかりと結んで下さい。
- 隅部で吊網の結べない場合は必ず2個使用し、柱から15cm以内に取り付けてください。
- ネットクランプの取り付け間隔は1m以内にして下さい。
- 緑網を2本のフックに必ず通し、緩みのないようしっかりと張った状態で使用してください。
- 緑網を掛ける際はフックに巻き付けないで下さい。
- ボルトには絶対に緑網を掛けないで下さい。
- 落下衝撃の加わったもの、目視でわかる変形が生じた物は使用しないで下さい。

型式	本体	仕上	ボルト	質量(kg)
NTC	SC材	クロメートメッキ	クロムモリブデン鋼	0.63