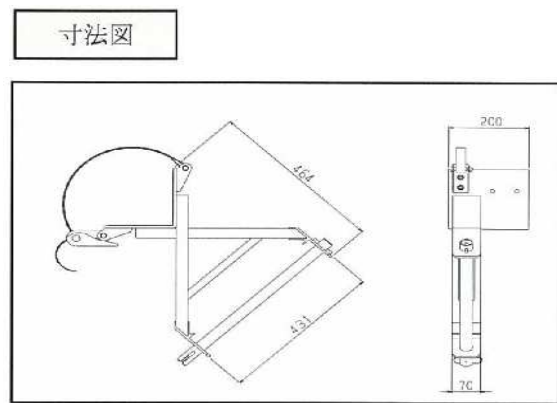
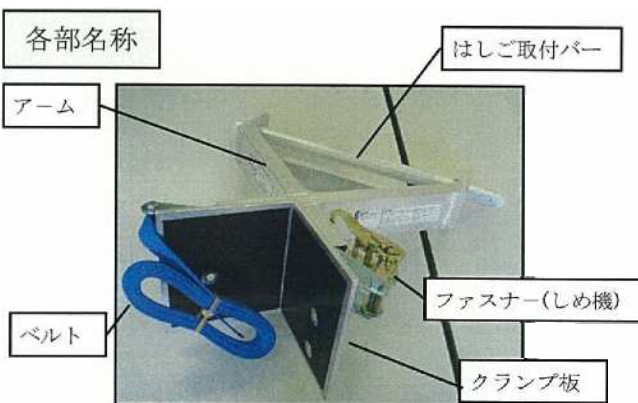
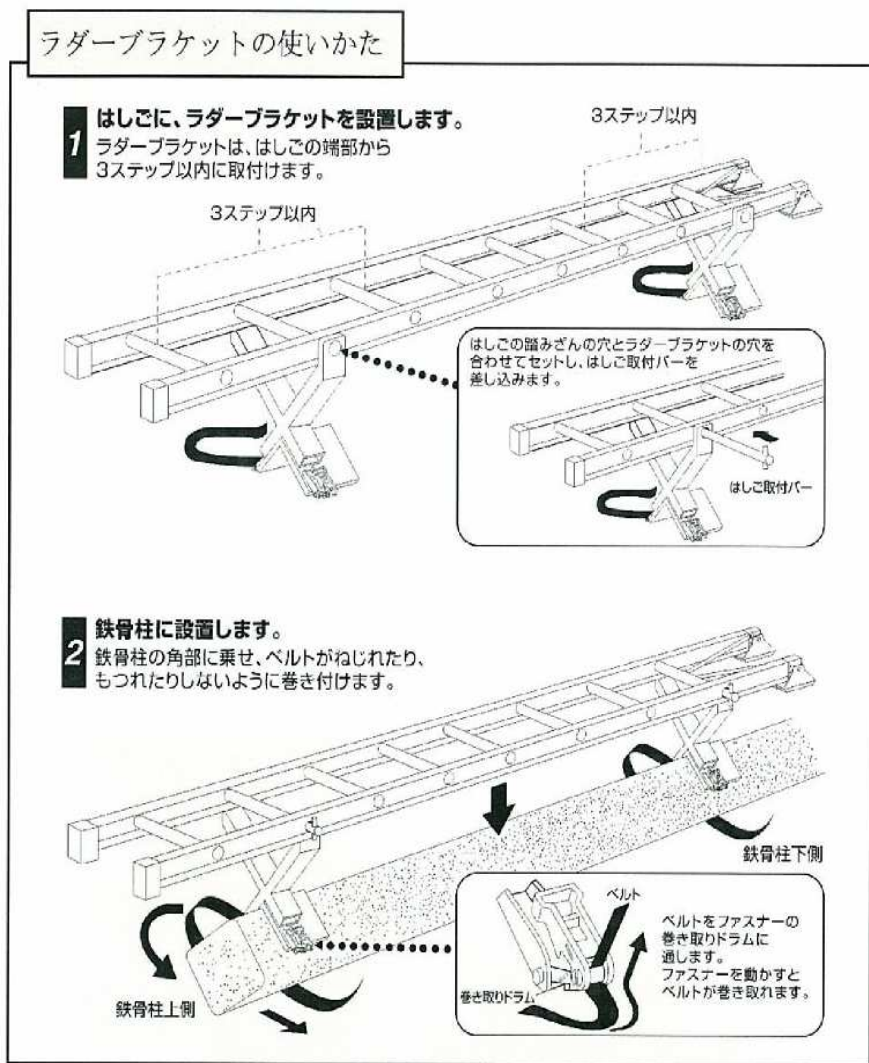
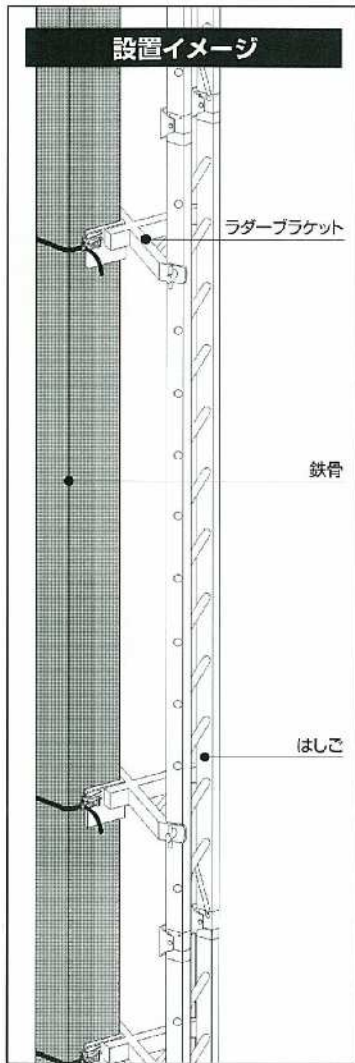
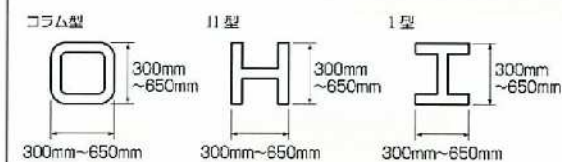


- 鉄骨柱(コラム専用)に仮設昇降用梯子の取付け金具。
- 鉄骨柱への取付けは、ベルトの締付け方式なので柱を傷付けることなく、脱着が単時間で可能!
- 鉄骨柱の溶接等の作業が不要!

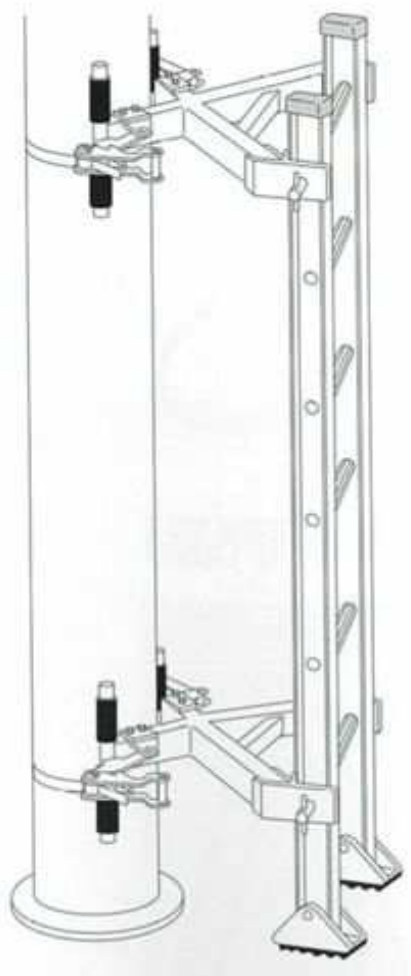


指定鉄骨柱 設置できる鉄骨柱は、一辺が300~650mmのコラム・H・I型の鉄骨柱です。指定以外の鉄骨柱に設置しないで下さい。



【仕様】

重量 (1個)	最大使用荷重
4.4 kg (ベルト・取付バー含)	1.3kN /セット
	130kgf /セット



・ラダーブラケット(ベルト色:青) ・ラダーブラケット S(ベルト色:赤)



・ラダーブラケット マル(ベルト色:水色)



品名	指定鉄骨柱	重量	最大使用荷重
ラダーブラケット	一辺300~650mmのコラム・H・I型柱	3.1	130kg/セット
ラダーブラケット S	一辺150~300mmのコラム	3.0	130kg/セット
ラダーブラケット マル	直径300~1,020mmの丸柱	5.6	130kg/セット

※ラダーブラケットには当社の梯子を使用してください。

(ラダーブラケット Sの場合)

(ラダーブラケット マルの場合)

コラム型

