



構造図



■特徴

- ・「安全帯構造指針」に適合したリトラクタ式墜落阻止器具です。
- ・本体ケースは、衝撃に強く、軽くて錆びないガラス繊維強化樹脂性カバーを使用しています。
- ・小型の安全ブロックです。軽量でコンパクトなので、持ち運びに便利です。
- ・ベルトは超高強度繊維とポリエステル製の二重構造で、優れた対候性と耐久性を備えています。
- ・ショックアブソーバの装備により、落下時の衝撃荷重が大幅に低減されます。

■仕様・性能

型式		BB-60-KYO		
使用長さ(m)		6		
吊り下げロープ		Φ14mm×0.6m (ポリエステルロープ、フック・シンプル・シャックル付き)		
最大使用質量(kg)		130		
性能※	落体質量(kg)	85	130	
	停止距離(mm)	735	965	
	停止距離の内訳	ベルトの停止距離(mm)	600	670
		ショックアブソーバの伸び(mm)	135	295
引き寄せロープ		Φ5mm(ポリプロピレン)		
製品質量(kg)		2.2		

※安全帯構造指針に基づく試験値であり、保証値ではありません。

■使用時のご注意

◎設置にあたって

- ・使用前に作動確認を行ってください。
- ・作業より上方のしっかりとした構造物に設置してください。

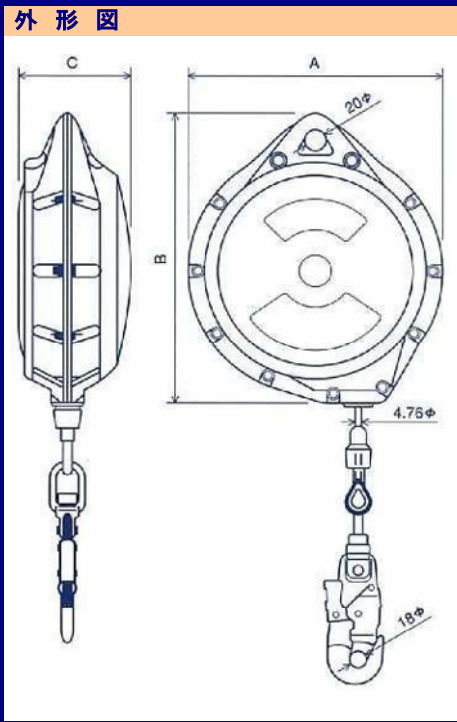
◎使用時

- ・本製品は垂直作業用です。水平移動は少なくしてください。
- ・ベルトはたるんだ状態で使用しないでください。

◎管理・点検

- ・本製品を絶対に分解しないでください。
- ・異常のあるものは当社の点検を受けてください。
- ・使用、未使用に関わらず、3年以内毎に当社の定期点検を受けてください。(ベルトは2年で交換)

安全ブロック



用途

建設・橋梁・鉄鋼・造船・マンホール・送電工事等、現場作業において移動範囲の広い場合の墜落防止に高所作業の必需品として注目されています。

仕様

型式	LB-15	LB-12
寸法 A×B×C	244×284×107mm	244×270×97mm
種別	AS3(航空機用ステンレスワイヤ)	
ワイヤーロープ	径 4.76φ	
	長さ 15m	12m
最大使用荷重	130kgf	
停止距離	30cm以下	
重量	6.3kg	5.0kg

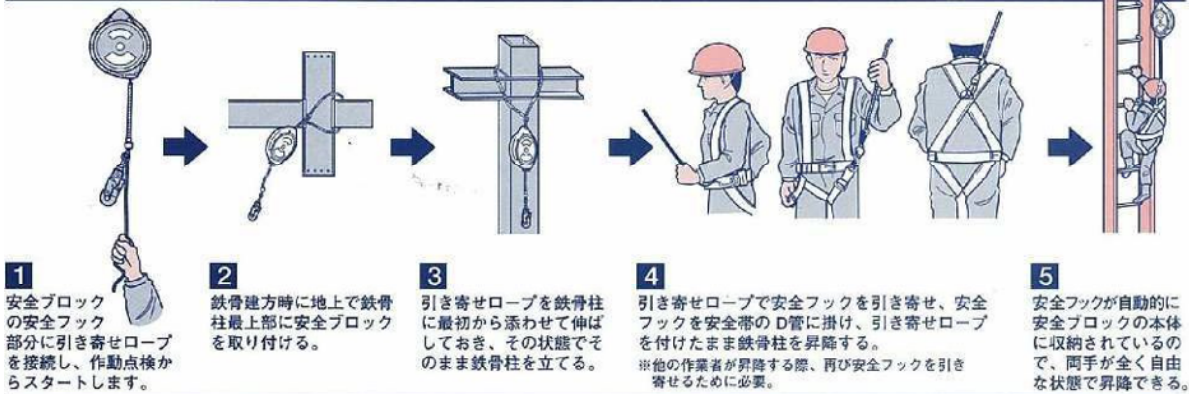
※長いサイズはご相談下さい。

付属品

品名	素材	サイズ
吊り下げロープ	エストリオロープ	16φ×0.9m ※
カラビナ	鉄製O型安全環付	10φ×56×109
引き寄せロープ	エストリオロープ	5φ×15m・12m

※…フック、シンプル付

安全ブロックの使用手順



安全ネット

KSK-3000 ……ホワイト



項目	有結節安全ネット
型式	KSK-3000
材質	ポリエステル(ホワイト)
網地の種類	かえるまた結節網
網糸の太さ	1670dtex×54本
網目一辺の大きさ	100mm×100mm
網糸強力 [※] 〔(社)仮設工業会認定基準〕	2,157N (1.960N以上)
縁網・吊網強力 [※] 〔(社)仮設工業会認定基準〕	17.65kN (14.7kN以上)
充実率 [※]	0.09
サイズ	3m×6m 5m×5m 6m×6m 5m×10m 10m×10m