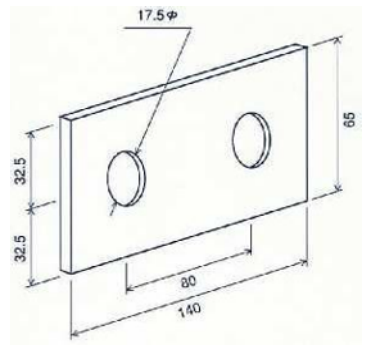


取付ピース(販売品)



板厚 6mm

■ 割付

| 取付方法 | 種別 | 割付間隔 (mm) |
|----------------------|----------------------|-------------|
| 取付ピース 鉄骨用 取付金具 | H-5006 | 600 |
| | H-5009 | 900 |
| | H-5012 | 1,200 |
| | H-5015 | 1,500 |
| | H-5018 | 1,800 |
| | 合板足場板 鋼製軽量 足場板 | 1,800 以下 |

- 熔融亜鉛メッキ仕上げ
- 許容荷重: 片側200kg
- 取付用ボルト: W5/8 × 38 (M16 × 40)

ハンガースタンド(鉄骨梁架台)



51.0kg

吊足場取付図

