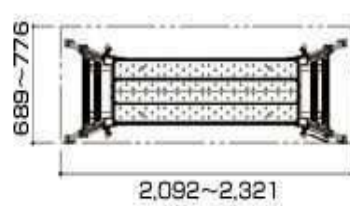
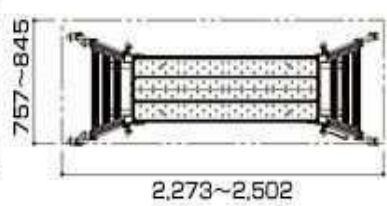
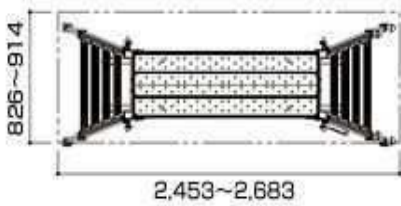
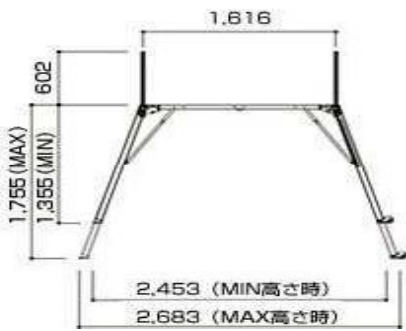


マキシムベース 1800

マキシムベース 1500

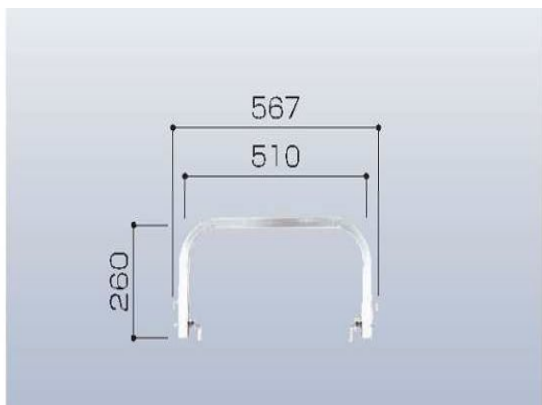
マキシムベース 1000



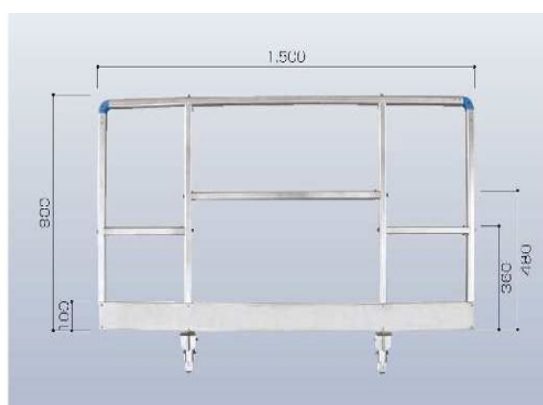
品名	天板有効寸法 (mm)		作業床高さ (mm)	ピッチ (mm)	設置寸法 (mm)		収納寸法 (mm)			プレス (本)	手掛かり棒 (本)	質量 (kg)	許容荷重 (kN)
	W	D			W	D	W	D	H				
1800	1,540	500	1,355~1,755	50	2,453~2,683	826~914	1,610	830	201	4	4	26.2	1.47
1500	1,540	500	1,040~1,440	50	2,273~2,502	757~845	1,610	761	202	4	4	24.7	1.47
1000	1,540	500	725~1,125	50	2,092~2,321	689~776	1,634	749	153	4	4	21.9	1.47



手摺枠妻



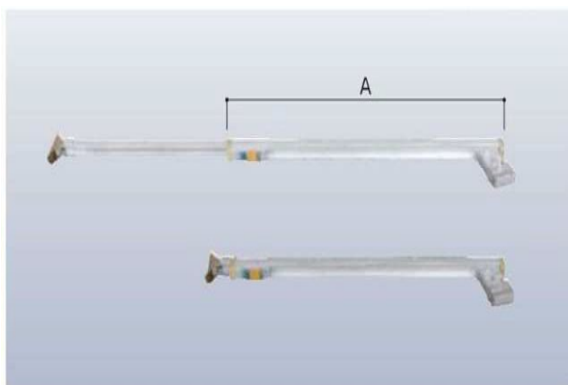
手摺枠



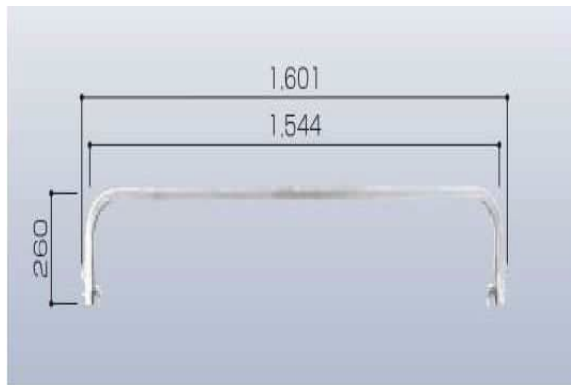


アウトリガー

A = 1044mm



感知バー





マキシムベース



■マキシム延長板

【8.3 kg】



■マキシム張出板(マキシムベース1800専用)

【5.4 kg】

