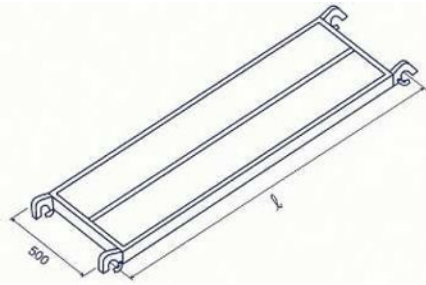
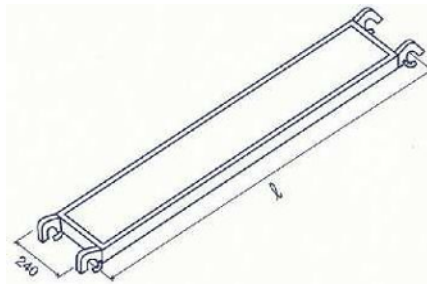


鋼製布板



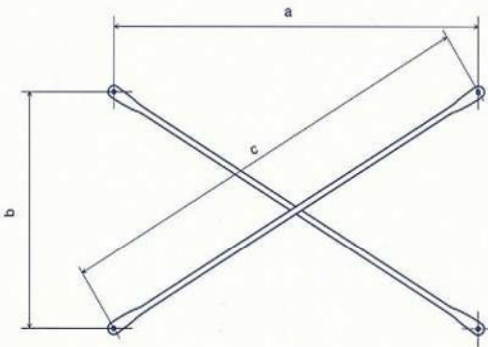
| 品番 | ℓ(mm) | 重量(kg) | 色 |
|--------|-------|--------|-----|
| H-5018 | 1,800 | 16.0 | 青 |
| H-5015 | 1,500 | 15.0 | 白 |
| H-5012 | 1,200 | 14.0 | 赤さび |
| H-5009 | 900 | 10.0 | 黒 |
| H-5006 | 600 | 6.4 | 黄 |

鋼製布板



| 品番 | ℓ(mm) | 重量(kg) | 色 |
|--------|-------|--------|-----|
| H-2418 | 1,800 | 12.0 | 青 |
| H-2415 | 1,500 | 10.0 | 白 |
| H-2412 | 1,200 | 8.0 | 赤さび |
| H-2409 | 900 | 6.0 | 黒 |
| H-2406 | 600 | 4.2 | 黄 |

筋違

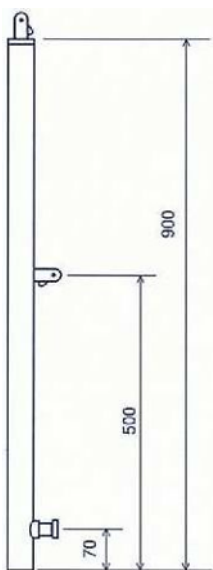


| コード | 寸法 | | | 重量(kg) | 色 |
|-------|-------|-------|-------|--------|------|
| | a | b | c | | |
| B-18A | 1,800 | 1,260 | 2,198 | 4.7 | 青 |
| B-15A | 1,500 | 1,260 | 1,962 | 4.2 | 白 |
| B-12A | 1,200 | 1,260 | 1,743 | 3.7 | 赤さび |
| B-09A | 900 | 1,260 | 1,549 | 3.1 | 黒 |
| B-06A | 600 | 1,260 | 1,396 | 2.6 | 黄 |
| B-18B | 1,800 | 400 | 1,844 | 3.9 | オレンジ |
| B-15B | 1,500 | 400 | 1,554 | 3.3 | 白 |
| B-12B | 1,200 | 400 | 1,265 | 2.8 | 赤さび |
| B-09B | 900 | 400 | 985 | 2.2 | 黒 |
| B-06B | 600 | 400 | 721 | 1.5 | 黄 |

※寸法bが400の物は調整枠用で使います。

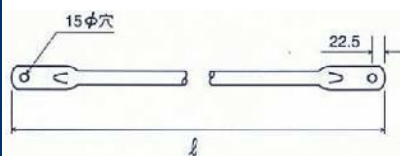
手摺柱

S-T



2.93kg

手摺



パイプ径: 27.2φ

| 品番 | ℓ(mm) | 重量(kg) | 色 |
|-------|-------|--------|-----|
| HR-18 | 1,800 | 2.3 | 青 |
| HR-15 | 1,500 | 1.9 | 白 |
| HR-12 | 1,200 | 1.5 | 赤さび |
| HR-09 | 900 | 1.2 | 黒 |
| HR-06 | 600 | 0.8 | 黄 |

エンドSTOPパー



伸縮型エンドSTOPパー
(クランプ式)

| | 有効長(mm) | 重量(kg) |
|----|-----------|--------|
| 鉄製 | 600~1,220 | 2.5 |