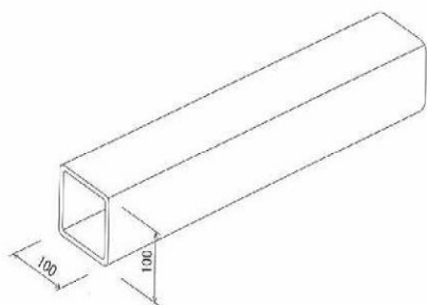


100角パイプ

一般構造用角形鋼管 JISG-3466 STKR-41 ※溶融亜鉛メッキ仕上



断面積 (cm^2)	断面二次モーメント (cm^4)	断面二次半径 (cm)	断面係数 (cm^3)
12.13	187.0	3.93	37.5

長さ	製品重量
1.0M	9.52kg
1.5M	14.28kg
2.0M	19.04kg
2.5M	23.80kg
3.0M	28.56kg
3.5M	33.32kg
4.0M	38.08kg

100角パイプ