

## 金属折板屋根墜落防護用支柱 / 折板屋根からの墜落・転落を防ぐ安全带取付設備



ショッピングセンター、倉庫など大空間建築物に多く採用されるハゼ締めタイプの金属製長尺折板屋根。その屋根の軒先、ケラバ、開口部からの墜落・転落を防ぐ安全带取付設備の親綱システムです。

### 特長

- 安全带取り付け設備としての性能、強度を有します。
- ベースと支柱が分割でき、収納もコンパクトに。
- 取り付けはインパクトレンチで簡単に固定できます。
- ハゼ金具で挟み込んで固定するため、屋根面への負荷が少ないです。
- 支柱に単管パイプを付けると、手すり柱としての使用も可能になります。



### 親綱システム用支柱の設置手順 解体は逆の手順をお願いします。



①支柱ベースを仮置きする。その時に、ハゼ金具のナットをインパクトレンチで緩めておく。



⑤支柱を支柱ベースの中央ソケット部に差し込む。



②設置箇所は、親綱システム用支柱の使用基準(表1及び図1)に従って計測して位置決める。



⑥支柱ベースソケット部と支柱の穴にトルグピンで貫通させて固定する。



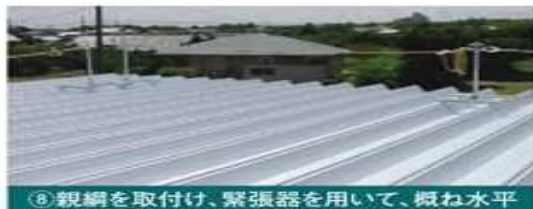
③ハゼ金具の口を広げて、ハゼ部に咬ませるようにセットする。(ハゼ金具4ヶ所)



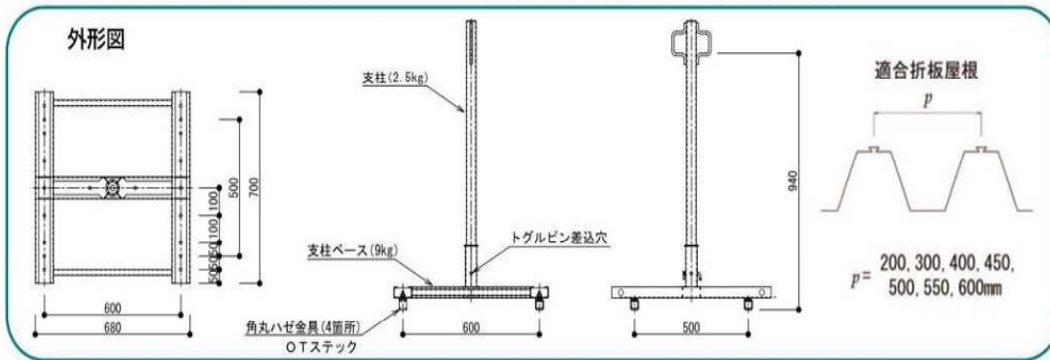
⑦親綱のフックを支柱の取付ベースに掛ける。



④ハゼ金具のナットをインパクトレンチで締め込み固定する。(ハゼ金具4ヶ所)



⑧親綱を取付け、緊張器を用いて、概ね水平になるように緊張して完成。



1) 支柱スパン5mに親綱φ16を緊張器を使用して緊張し、軒先側の中央(A)及び端部(B)から自由落下

2) 墜落防護工安全基準(第2種)に基づく上さんの静荷重試験

種類	折板間隔	静荷重W (kg)	たわみ量 (mm)	判定
第2種	0.8m	5.0	3.5	1.0.0mm以内 OK
		11.5	10.8	破壊せず OK
	0.6m	5.0	4.0	1.0.0mm以内 OK
		11.5	11.0	破壊せず OK

3) 墜落防護工安全基準(第2種)に基づく支柱の静荷重試験

種類	折板間隔	静荷重W (kg)	たわみ量 (mm)	判定
第2種	0.8m	4.0	9.0	1.0.0mm以内 OK
		9.5	(3.6.0)	破壊せず OK
	0.6m	4.0	9.5	1.0.0mm以内 OK
		9.5	(3.7.5)	破壊せず OK

4) 親綱システムは1スパン1人のみ使用出来ます。

5) 安全帯のランヤードは、織ロープ式とし、安全性の確認されたものを用いて、長さを1.7m以内のものをご使用下さい。

6) 親綱(ポリエステル製)の外径は16mm以上のものをご使用下さい。(仮設工業会認定品)

7) 親綱に緊張を与えるために親綱緊張器をご使用下さい。(仮設工業会認定品)

8) 屋根傾斜は10%を限度とします。

9) 防護工(第2種)用支柱の使用基準

10) 手摺支柱の間隔(スパン)は2m以内とします。

11) 手すり(上さん)及び中さんは単管パイプ(φ48.6)を使用して下さい。

12) 屋根傾斜は10%を限度とします。

13) 禁止事項

14) キズ、へこみ及び赤さびによる腐食等、強度の劣化が見込まれる金属折板屋根材には、設置する事は出来ません。

15) 2.馳(ハゼ)締め加工が終了していない屋根材には使用出来ません。

16) 3.支柱の上部フックに直接安全帯のフックを取付けることは出来ません。親綱ロープに取付けて下さい。

17) 4.転落等で一度衝撃を受けたシステム部材の再使用は出来ませんので廃棄して下さい。

18) ●使用前点検事項

19) 1)馳(ハゼ)締め加工は完了しているか。

20) 2)支柱のスパン及び端部からの距離は、使用基準の(表1)を満たしているか。

21) 3)馳(ハゼ)金具のボルトナットにゆるみはないか。

22) 4)親綱ロープは緊張されているか。

23) 5)緊張器は緊張した後、ゆるまない機能を備えているか。

24) ●使用後点検事項

25) 1)馳(ハゼ)金具のボルトナットをゆるみなく本体に固定しているか。

●金属折板屋根材の条件

1. 馳(ハゼ)締めタイプ

- 馳(ハゼ)ピッチ 400mm、450mm、500mm、550mm、600mm
- 板厚 0.6mm~1.2mm

2 当製品を設置する金属折板屋根材の強度については、当社責任の範囲外となります。強度確認の上、ご使用下さい。

※参考値-ハゼ金具1か所当たり引張許容荷重 250kg

I. 親綱システムの使用基準

屋根材の先端部(切断箇所)が鋭利なため万一落下した場合、親綱が切れる危険性があるため、親綱が先端部に接触できない距離(A)を設定しています。

1) 支柱の取付スパン(L)と軒先及びケラバの各々の端部から距離(A)を(表1)に示します。

スパン(L)	端部からの距離(A)	軒高
5m	1.5m以上	4m以上
6m	2.0m以上	
7m	2.5m以上	
8m	3.0m以上	
9m	3.5m以上	
10m	3.5m以上	

注)最大スパンは10m迄とします。