

NKハンガー

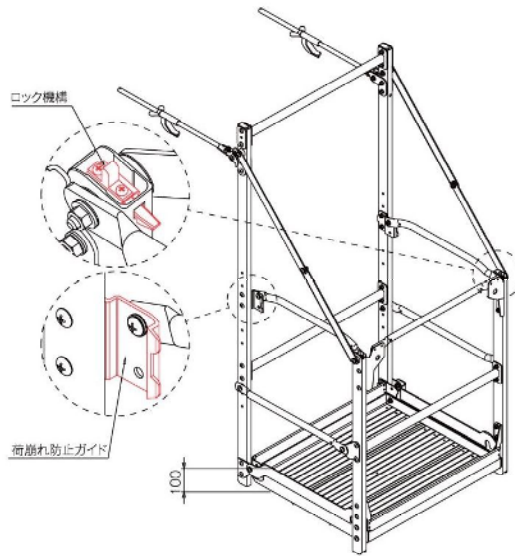
●特長

1. 90cmの手摺と10cmの巾木を標準装備
アルミ製で軽量化を実現。
2. 荷崩れ防止ガイド付で横置き・高積みを実現
3. ロック機構付で展開防止の為の紐が不要
4. 延長支柱使用時、腕材ボルトの設置位置を
左右の支柱各々変えることで勾配のある梁にも対応可能

●設置基準(標準使用時)

- フランジ厚 11~36mm
- フランジ幅 200~500mm
- 梁背 250~1000mm

●使用荷重 200kg/台



* オプション品と注記のある製品は取付された状態で搬入いたします

品番	寸法mm B×W×H()内有効寸法	製品重量	使用荷重	梱包数(台)
NKH0714	650(600)×812(700)×1655(1450)	17.4kg	200kg	10
NKH1014	650(600)×1112(1000)×1655(1450)	19.7kg		10
NKH1414	650(600)×1512(1400)×1655(1450)	23.5kg		10

NKHUP500-NKHUP1000G使用時は標準で折畳用のロープが取り付け済み、標準品への折畳用のロープ(NKHR+)はオプション(販売)となります。

